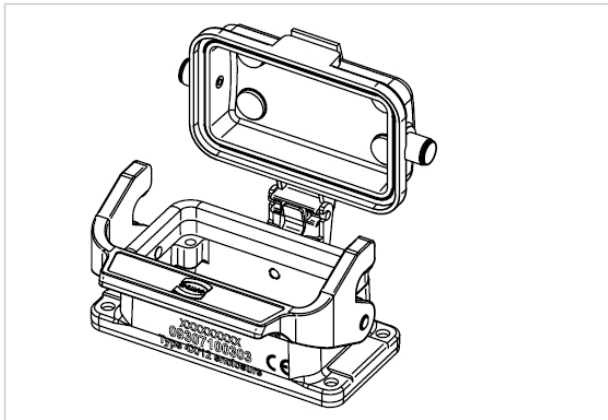


Han B Base Panel 1 Lever black w/cover



订货号	09 30 710 0303
规格	Han B Base Panel 1 Lever black w/cover

标识

类别	上壳/底座
上壳/底座系列	Han [®] B
上壳/底座类型	不封底安装底座
上壳/底座介绍	带塑料保护盖 黑色
型	低结构

版本

尺寸	10 B
锁定类型	单锁扣
Han-Easy Lock [®]	有
应用领域	用于工业连接器的标准上壳/底座

技术参数

极限温度	-40 ... +125 °C
防护等级符合 IEC 60529	IP65
类型等级符合 UL 50 / UL 50E	4 4X 12

材料特性

材料 (上壳/底座)	压铸铝
表面 (上壳/底座)	粉末涂层
颜色 (上壳/底座)	RAL 9005 (乌黑)
材料(密封件)	NBR



Pushing Performance

材料特性

材料 (锁扣)	聚碳酸酯 (PC) 不锈钢
颜色 (锁扣)	RAL 9005 (乌黑)
材料阻燃性等级 (锁扣) 符合 UL 94	V-0
RoHS	符合
ELV 状态	符合
China RoHS	e
REACH 附件 XVII 物质	无
REACH 附件 XIV 物质	无
REACH SVHC 物质	有
REACH SVHC 物质	Potassium 1,1,2,2,3,3,4,4,4-nonafluorobutane-1-sulphonate
California Proposition 65	有

规格和认证

认证	DNV GL
CE	有

商业数据

包装尺寸	1
净重	168.4 g
原产国	德国
欧洲海关关税号	85389099