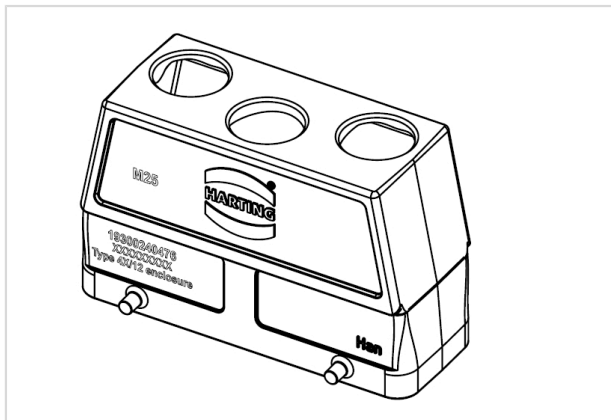


Han 24B-gg3-M25



订货号	19 30 024 0476
规格	Han 24B-gg3-M25

标识

类别	上壳/底座
上壳/底座系列	Han [®] B
上壳/底座类型	上壳
型	高结构

版本

尺寸	24 B
版本	顶出线
出线孔	3x M25
锁定类型	双锁扣
应用领域	用于工业连接器的标准上壳/底座

技术参数

极限温度	-40 ... +125 °C
防护等级符合 IEC 60529	IP65
	IP66
	IP67
类型等级符合 UL 50 / UL 50E	4
	4X
	12

材料特性

材料 (上壳/底座)	压铸铝
表面 (上壳/底座)	粉末涂层
颜色 (上壳/底座)	RAL 7037 (土灰)



Pushing Performance

材料特性

RoHS	符合
ELV 状态	符合
China RoHS	e
REACH 附件 XVII 物质	无
REACH 附件 XIV 物质	无
REACH SVHC 物质	无
加州 65 号提案物质	有

规格和认证

认证	DNV GL
CE	有

商业数据

包装尺寸	1
净重	252.2 g
原产国	德国
欧洲海关关税号	85389099