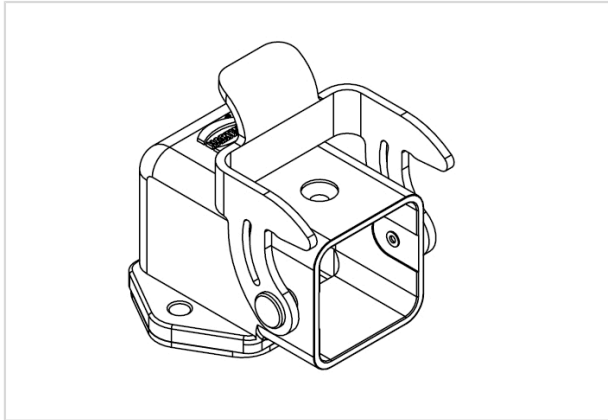


Han 3A-HBMA-SL-blue



订货号	09 20 003 0805
规格	Han 3A-HBMA-SL-blue

标识

类别	上壳/底座
上壳/底座系列	Han A [®]
上壳/底座类型	不封底安装底座
上壳/底座介绍	弯式

版本

尺寸	3 A
锁定类型	单锁扣
应用领域	用于工业应用的标准上壳/底座

技术参数

极限温度	-40 ... +125 °C
防护等级符合 IEC 60529	IP44 IP65 / IP67 带密封螺钉 09 20 000 9918
类型等级符合 UL 50 / UL 50E	12

材料特性

材料(上壳/底座)	压铸锌
表面(上壳/底座)	粉末涂层
颜色(上壳/底座)	蓝
材料(密封件)	NBR
材料(锁扣)	钢
表面(锁扣)	镀锌



Pushing Performance

规格和认证

认证	DNV GL
CE	有

商业数据

包装尺寸	10
净重	63 g
原产国	德国
欧洲海关关税号	85389099