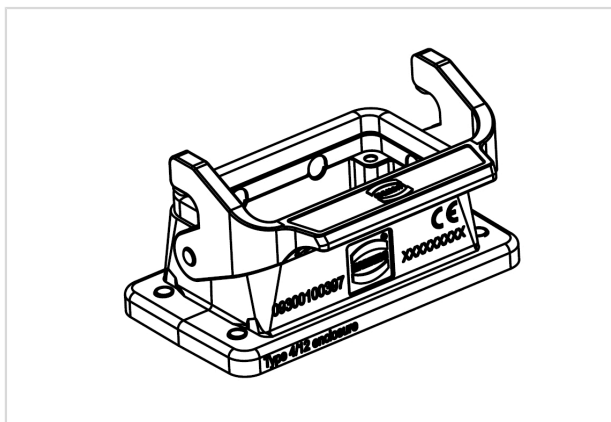


Han 10B-HBM-Rear Fit-SL



订货号	09 30 010 0397
规格	Han 10B-HBM-Rear Fit-SL

标识

类别	上壳/底座
上壳/底座系列	Han [®] B
上壳/底座类型	不封底安装底座
上壳/底座介绍	后面板安装
型	低结构

版本

尺寸	10 B
锁定类型	单锁扣
Han-Easy Lock [®]	有
应用领域	用于工业连接器的标准上壳/底座
包装内容	货物交付中包括安装框架

技术参数

极限温度	-40 ... +125 °C
防护等级符合 IEC 60529	IP65
类型等级符合 UL 50 / UL 50E	4 4X 12

材料特性

材料 (上壳/底座)	压铸铝
表面 (上壳/底座)	粉末涂层
颜色 (上壳/底座)	RAL 7037 (土灰)



Pushing Performance

材料特性

材料(密封件)	NBR
材料 (锁扣)	聚碳酸酯 (PC) 不锈钢
颜色 (锁扣)	RAL 7037 (土灰)
材料阻燃性等级 (锁扣) 符合 UL 94	V-0

规格和认证

认证	DNV GL
CE	有

商业数据

包装尺寸	1
净重	127.2 g
原产国	中国
欧洲海关关税号	85389099