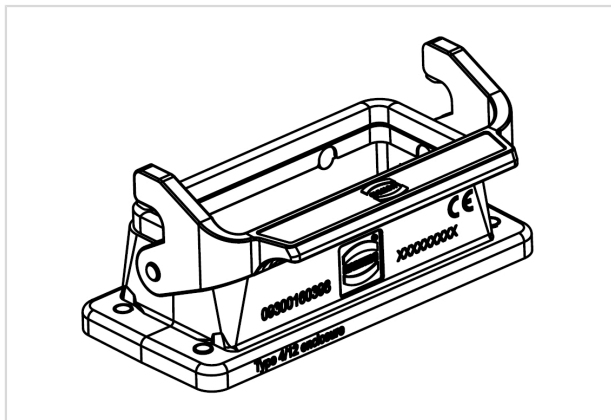


## Han 16B-HBM-Rear Fit-SL-w/o frame



订货号	09 30 016 0398
规格	Han 16B-HBM-Rear Fit-SL-w/o frame

### 标识

类别	上壳/底座
上壳/底座系列	Han® B
上壳/底座类型	不封底安装底座
上壳/底座介绍	后面板安装
型	低结构

### 版本

尺寸	16 B
锁定类型	单锁扣
Han-Easy Lock®	有
应用领域	用于工业连接器的标准上壳/底座

### 技术参数

极限温度	-40 ... +125 °C
防护等级符合 IEC 60529	IP65
类型等级符合 UL 50 / UL 50E	4 4X 12

### 材料特性

材料 (上壳/底座)	压铸铝
表面 (上壳/底座)	粉末涂层
颜色 (上壳/底座)	RAL 7037 ( 土灰 )
材料(密封件)	NBR



Pushing Performance

## 材料特性

材料 ( 锁扣 )	聚碳酸酯 (PC) 不锈钢
颜色 ( 锁扣 )	RAL 7037 ( 土灰 )
材料阻燃性等级 ( 锁扣 ) 符合 UL 94	V-0

## 规格和认证

认证	DNV GL
CE	有

## 商业数据

包装尺寸	1
净重	136.5 g
原产国	中国
欧洲海关关税号	85389099