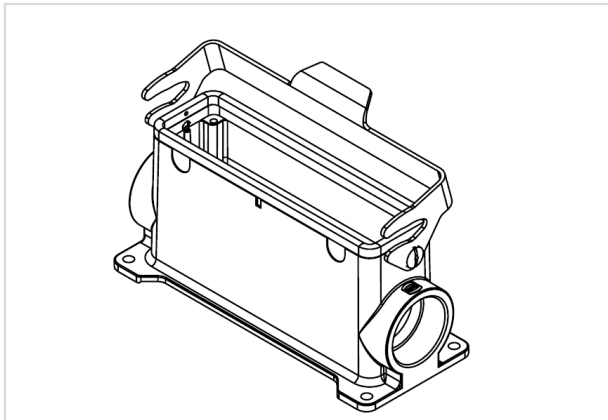


Han L32 B-HSM1-SL-PG29



订货号	09 30 132 0275 ML
规格	Han L32 B-HSM1-SL-PG29

标识

类别	上壳/底座
上壳/底座系列	Han [®] B
上壳/底座类型	表面安装底座

版本

尺寸	L32 B
版本	边出线
出线孔	1x Pg 29
锁定类型	单锁扣
应用领域	用于工业连接器的标准上壳/底座

技术参数

极限温度	-40 ... +125 °C
防护等级符合 IEC 60529	IP65
类型等级符合 UL 50 / UL 50E	4
	4X
	12

材料特性

材料 (上壳/底座)	压铸铝
表面 (上壳/底座)	粉末涂层
颜色 (上壳/底座)	RAL 7037 (土灰)
材料(密封件)	NBR
材料 (锁扣)	钢、镀锌
RoHS	符合豁免标准



Pushing Performance

材料特性

RoHS 豁免	6(a) / 6(a)-I : 铅是出于易加工目的而加入的钢中的合金元素, 镀锌钢的含铅量高达 0.35% / 铅是出于易加工的目的而加入钢中的合金元素, 含铅量高达 0.35% 在批量热镀锌钢部件中, 含铅量高达 0.2%
ELV 状态	符合豁免标准
China RoHS	50
REACH 附件 XVII 物质	不包含
REACH 附件 XIV 物质	不包含
REACH SVHC 物质	有
REACH SVHC 物质	铅
加州 65 号提案物质	有
加州 65 号提案物质	铅

规格和认证

认证	DNV GL
CE	有

商业数据

包装尺寸	1
净重	538 g
原产国	中国
欧洲海关关税号	85389099