

5

4

3

2

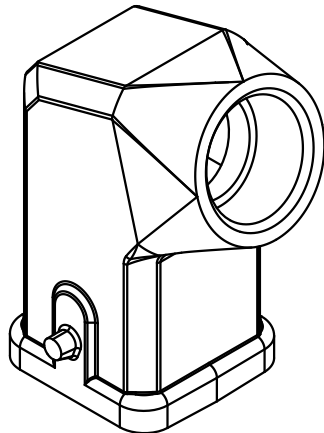
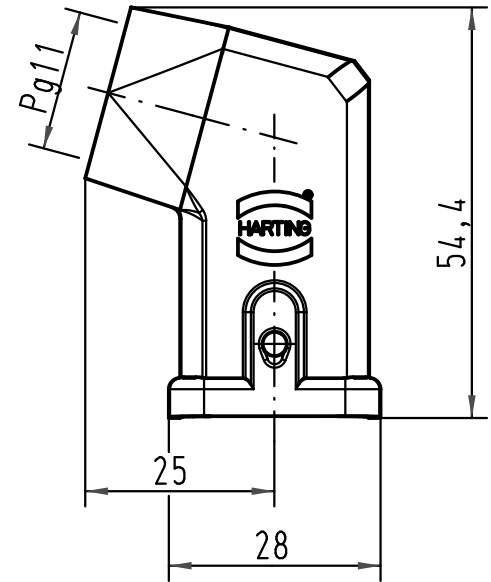
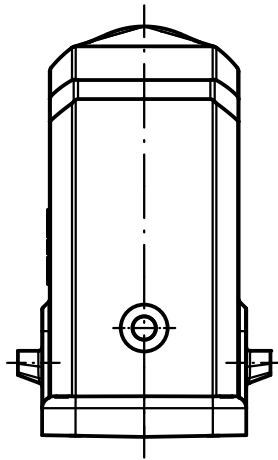
1

D

C

B

A



Einsatzbefestigungsschraube M3x6 lose mitgeliefert
 Insert fixing screw M3x6 enclosed

All Dimensions in mm Original Size DIN A 4			Techn. Character.			Nicht tolerierte Maße/ Free size tolerances			
				Dat.	Name	Maßstab/ Scale	Han 3M-gw-11 Tüllengehäuse/ hood		
			Detail.	28.08.02	DY				
			Insp.		KR				
			Stand.						
414293	03.02.09	ML	HARTING Electric GmbH & Co. KG				TB 09 37 003 1640		Blatt/ page
410188			D-32339 Espelkamp						
Mod.	Dat.	Name							