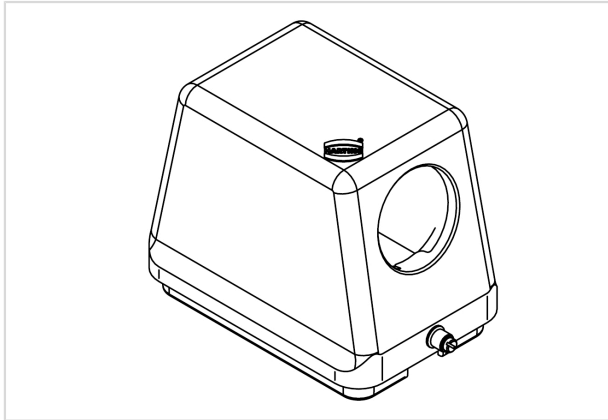


Han M Hood Side Entry HC PG 36



订货号	09 37 048 0544
规格	Han M Hood Side Entry HC PG 36

标识

类别	上壳/底座
上壳/底座系列	Han [®] M
上壳/底座类型	上壳
型	高结构

版本

尺寸	48 B
版本	边出线
出线孔	1x Pg 36
锁定类型	单锁扣
应用领域	用于恶劣环境的上壳/底座

技术参数

极限温度	-40 ... +125 °C
防护等级符合 IEC 60529	IP65
类型等级符合 UL 50 / UL 50E	4 4X 12

材料特性

材料 (上壳/底座)	压铸铝
表面 (上壳/底座)	粉末涂层
颜色 (上壳/底座)	RAL 9005 (乌黑)
RoHS	符合
ELV 状态	符合



Pushing Performance

材料特性

China RoHS	e
REACH 附件 XVII 物质	不包含
REACH 附件 XIV 物质	不包含
REACH SVHC 物质	不包含
加州 65 号提案物质	有
加州 65 号提案物质	镍

规格和认证

认证	DNV GL
UL / CSA	UL 1977 ECBT2.E235076 CSA-C22.2 No. 182.3 ECBT8.E235076
CE	有

商业数据

包装尺寸	1
净重	655 g
原产国	德国
欧洲海关关税号	85389099