

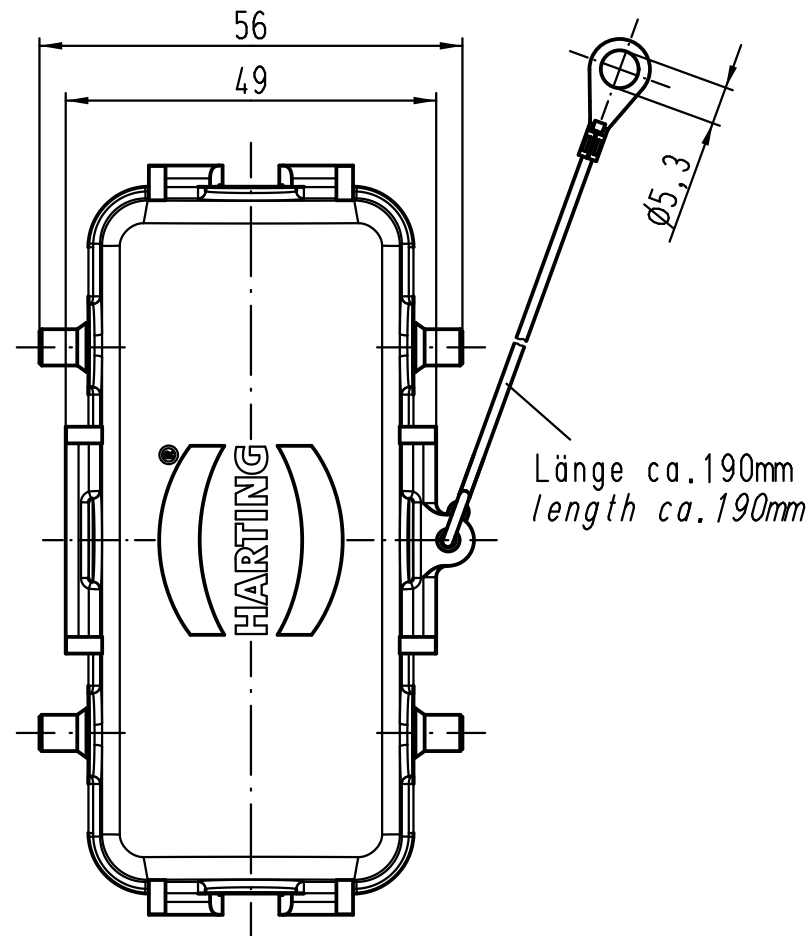
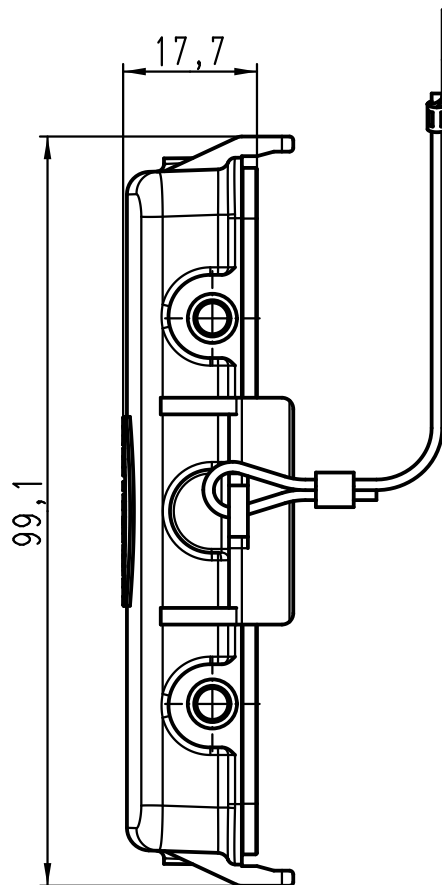
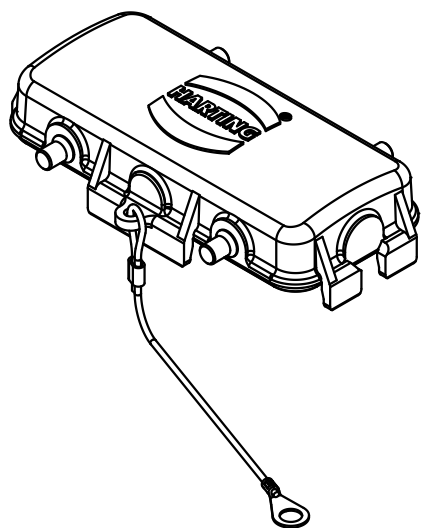
1 2 3 4 5 6

A

B

C

D



All Dimensions in mm Original Size DIN A 4			Techn. Character.			Nicht tolerierte Maß/Free size tolerances		
				Dat.	Name	Maßstab/Scale 1:1	Han 16EMV/B-AK / Han 16EMV/B-C Metallabdeckkappe metal cover	
			Detail.	18.01.10	Rull			
			Insp.		Sch			
			Stand.					
B	28.03.12	Ho	HARTING Electric GmbH & Co. KG				TB 09 62 816 5425	
A			D-32339 Espelkamp					
Mod.	Dat.	Name				Sub.	Blatt/page	