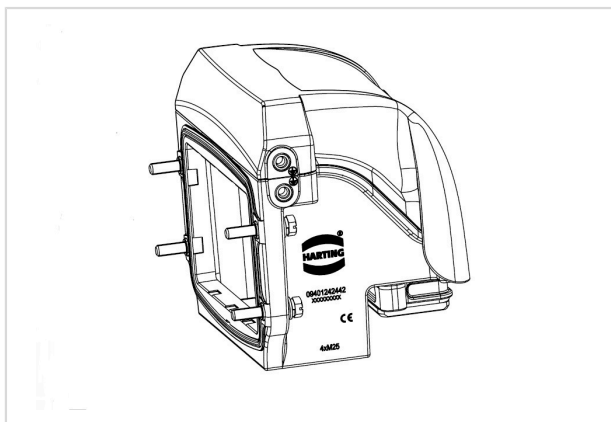


Han 24HPR VarioShell-4xM25-Set2



订货号	10 40 124 1002
规格	Han 24HPR VarioShell-4xM25-Set2

标识

类别	上壳/底座
上壳/底座系列	Han® HPR VarioShell
上壳/底座类型	全套
上壳/底座介绍	弯式

版本

尺寸	24 HPR
出线孔	用于 1x 24 HPR 4x M32
应用领域	用于恶劣室外环境的上壳/底座
详细资料	请参阅安装手册。
包装内容	不封底安装底座 安装保护罩 1 个不封底底座 24 HPR 增大型 固定螺栓

技术参数

拧紧力矩	4 Nm 安装保护罩 12 Nm 固定螺栓 12 Nm PE螺钉
极限温度	-40 ... +125 °C
防护等级符合 IEC 60529	IP66 IP67 IP68 IP69



材料特性

材料 (上壳/底座)	压铸铝 防腐蚀
表面 (上壳/底座)	粉末涂层
颜色 (上壳/底座)	RAL 9005 (乌黑)
材料(密封件)	NBR
材料 (锁扣)	不锈钢

规格和认证

CE	有
----	---

商业数据

包装尺寸	1
净重	5,060 g
原产国	中国
欧洲海关关税号	85389099