

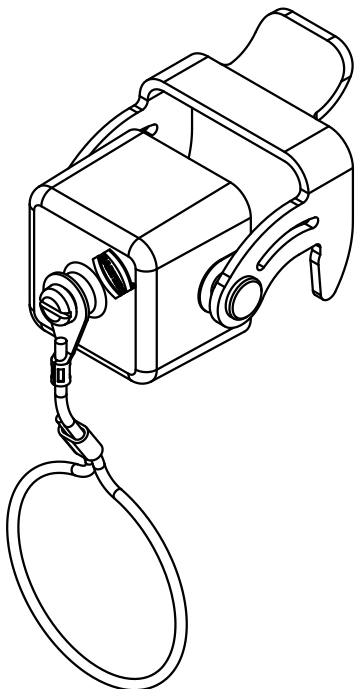
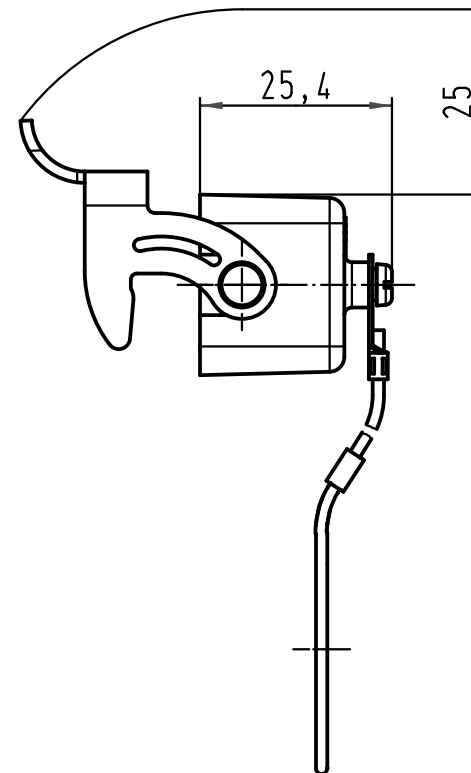
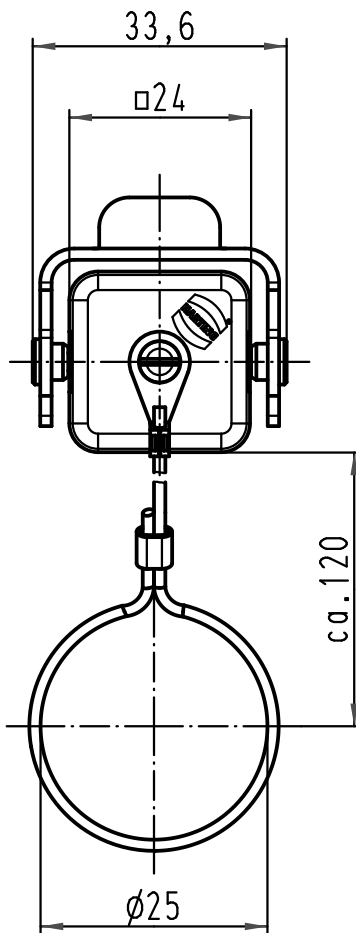
1 2 3 4 5 6

A

B

C

D



für Gehäuseoberteile mit montiertem Stifteinsatz
for hoods with fitted male insert

All Dimensions in mm Original Size DIN A 4		Techn. Character.			Nicht tolerierte Maß/Free size tolerances	
			Dat.	Name	Maßstab/Scale 1:1	Han E-St 3A-AK-QB Metallabdeckkappe metal cover
			Detail.	09.09.10 Rull		
			Insp.	Herb		
			Stand.			
A			HARTING Electric GmbH & Co. KG		TB 19 44 003 5422 Sub.	Blatt/ page
Mod.	Dat.	Name	D-32339 Espelkamp			

