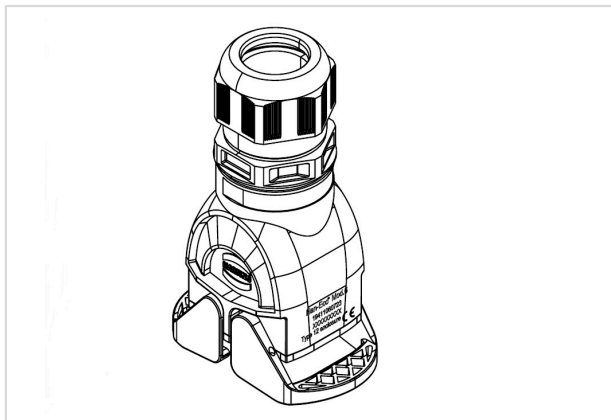


Han-Eco Mod.6-HCC-M40-glanded



订货号	19 41 106 0723
规格	Han-Eco Mod.6-HCC-M40-glanded

标识

类别	上壳/底座
上壳/底座系列	Han-Eco® Modular
上壳/底座类型	飞线底座
上壳/底座介绍	集成电缆紧固件

版本

尺寸	6 B
模块插槽	3
版本	顶出线
出线孔	1x M40
锁定类型	双锁扣

技术参数

极限温度	-40 ... +125 °C
重新锁定次数	≥500
防护等级符合 IEC 60529	IP65
夹持范围	16 ... 28 mm

材料特性

材料 (上壳/底座)	聚酰胺 (PA) 强化型玻璃纤维
颜色 (上壳/底座)	RAL 9005 (乌黑)
材料(密封件)	NBR
颜色(密封件)	RAL 9005 (乌黑)

材料特性

材料 (锁扣)	聚酰胺 (PA) 强化型玻璃纤维
颜色 (锁扣)	RAL 9005 (乌黑)
材料阻燃性等级符合 UL 94	V-0
材料阻燃性等级 (锁扣) 符合 UL 94	V-0
RoHS	符合
ELV 状态	符合
China RoHS	e
REACH 附件 XVII 物质	不包含
REACH 附件 XIV 物质	不包含
REACH SVHC 物质	不包含

规格和认证

规格	IEC 61984 EN 45545-2 R22: HL1, HL2, HL3 EN 45545-2 R23: HL1, HL2, HL3 EN 45545-2 R24: HL1, HL2, HL3
UL / CSA	UL 1977 ECBT2.E235076 CSA-C22.2 No. 182.3 ECBT8.E235076
CE	有

商业数据

包装尺寸	1
原产国	德国
欧洲海关关税号	85389099