

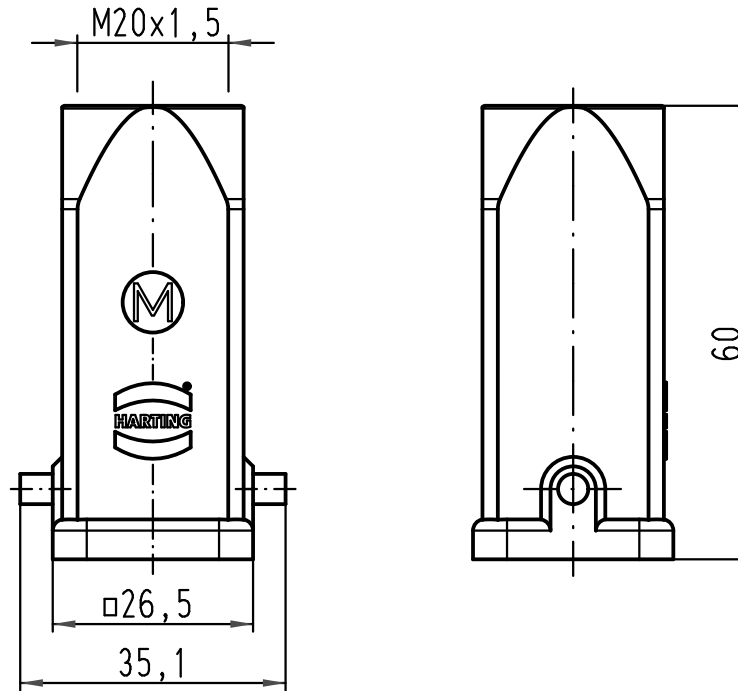
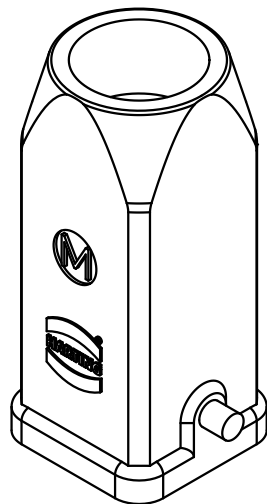
1 2 3 4 5 6

A

B

C

D



All Dimensions in mm Original Size DIN A 4		Techn. Character.			Nicht tolerierte Maße/ Free size tolerances		
			Dat.	Name	Maßstab/ Scale 1:1	Han 3A-gg-M20 Gehäuse Kunststoff grau hood plastic grey	
			Detail.	25.10.10 Ho			
			Insp.	Be			
			Stand.				
A			HARTING Electric GmbH & Co. KG D-32339 Espelkamp			TB 19 20 003 0420	Blatt/ page Sub. TB 19 20 003 0420 v. 16.11.00
Mod.	Dat.	Name					