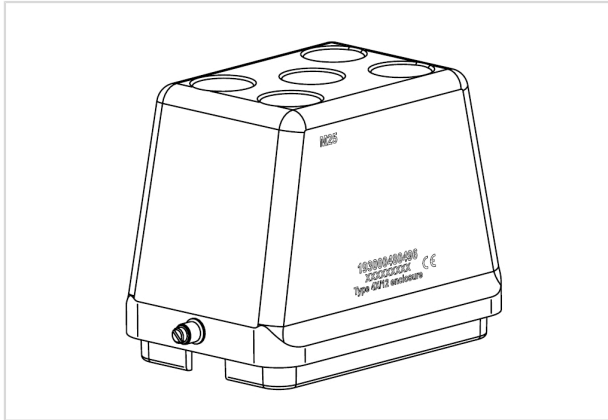


## Han 48 B-HTE5-f. SL.M25



订货号	19 30 048 0496
规格	Han 48 B-HTE5-f. SL.M25

### 标识

类别	上壳/底座
上壳/底座系列	Han® B
上壳/底座类型	上壳
型	高结构

### 版本

尺寸	48 B
版本	顶出线
出线孔	5x M25
锁定类型	单锁扣
应用领域	用于工业连接器的标准上壳/底座

### 技术参数

极限温度	-40 ... +125 °C
防护等级符合 IEC 60529	IP65
类型等级符合 UL 50 / UL 50E	4 4X 12

### 材料特性

材料 (上壳/底座)	压铸铝
表面 (上壳/底座)	粉末涂层
颜色 (上壳/底座)	RAL 7037 ( 土灰 )



Pushing Performance

## 规格和认证

认证	DNV GL
UL / CSA	UL 1977 ECBT2.E235076 CSA-C22.2 No. 182.3 ECBT8.E235076
CE	有

## 商业数据

包装尺寸	1
净重	720 g
原产国	德国
欧洲海关关税号	85389099